

- Festsetzungen**
- Abgrenzung der Außenbereichssatzung
 - Baulinie
 - Baufenster Hauptgebäude
 - Baufenster, nur für Gewerbe, wie beschrieben
 - Baufenster für den Freisitzbereich des Biergarten
Da Erweiterungen in diesem Bereich zum jetzigen Zeitpunkt noch nicht abzusehen sind, behält sich die Gemeinde vor, diese im Zusammenhang mit dem Biergartenbetrieb bei Bedarf ausnahmsweise zuzulassen.
 - Stellplätze für Biergarten
- 5WO** max. zulässige Anzahl von Wohnungen
Bei bestehenden oder neuen Grundstücksteilungen sind die max. zulässigen 5 Wohnungen, dann anteilmäßig auf die jeweiligen Gebäudeanteile zu verteilen.
- Abgrenzung der Nutzung; hier WO
- Firstrichtung zwingend
- III** max. 3 Vollgeschosse zulässig, wobei das 3. Vollgeschoss im Dachgeschoß liegen muss.
- Vorgartenbereich als private Grünfläche, die von jeglicher Bebauung freizuhalten ist und nur durch Zufahrten und max. 2 offenen Stellplätzen unterbrochen werden darf; diese sind nur wasserdurchlässig zulässig.
- Vermessung der Baufenster z.B. 23,95m
- Nachrichtliche Übernahme**
- Denkmalschutz; Aktennummer D-1-90-144-15, D-1-8132-0147
- Hinweise**
- bestehende Grundstücksgrenzen
 - bestehende Hauptgebäude
 - bestehende Nebengebäude



- Textliche Festsetzungen**
- Die Baugrenze und auch die Baulinie darf für Vordächer mit einer Tiefe von max. 1,50m, wie in der Landwirtschaft typisch, auf 2/3 der gesamten Länge der Traufseite überschritten werden. Da diese Vordächer eine horizontale Gliederung darstellen und die Vertikale präzisieren, sind diese nur dort zulässig, wo im EG ein Putzbau und im OG ein Holz- bzw. Holzverschalter Baukörper, gem. dem historischen Vorbild, ausgeführt wird.
- Die Teilung in Wohn- und Stallteil hat im Verhältnis von 1/3 (ehem. Wohnteil) zu 2/3 (ehem. Stall-/Stadelteil), oder gemäß dem Bestand zu erfolgen.
- Die zulässige Wandhöhe der Hauptgebäude ist zwingend aus dem Bestand zu übernehmen.**
- Die Gebäude sind mit einem Satteldach, mit mittig sitzenden, parallel zur Längsseite verlaufenden First herzustellen und mit ziegelroter bis rotbrauner Dacheindeckung zu versehen.
- Die Tiefe des Dachübertrags ist giebelseitig mind. 1,20 m und traufseitig mind. 0,80 m tief auszuführen.
- Die Fenster müssen symmetrisch angeordnet werden. Fensterformate sind stehend, mit mind. einer senkrechten Teilung auszuführen.
- Die zulässigen Dachaufbauten sind entweder als Giebel- oder als Schleppdachgauben zulässig. Sie müssen mind. 4,00 m von der Gebäudekante entfernt sitzen. Je 6,00 m Gebäudelänge ist eine Gaube zulässig.

Alle Gauben müssen mind. 0,50 m unterhalb des Firstes des Hauptgebäudes zurückbleiben, s. hierzu Skizze.

Die durchlaufende Trauflinie muss sichergestellt werden. Auch bei einer Teilung muss die Gebäudeeinheit der Hauptgebäude unter einem durchlaufenden First und einer profilgleichen Wandhöhe und Trauflinie verlaufen.

Giebelgaube, s. Skizze
Das Fenstermaß – Breiten- / Höhenverhältnis der Giebelgaube darf max. 1 : 1,2 betragen. Die Dachneigung ist an die des Hauptgebäudes anzupassen.

Die Fassadengliederung der darunterliegenden Geschosse ist aufzunehmen.

Schleppgaube, s. Skizze
Das Fenstermaß - Breiten- / Höhenverhältnis der Schleppgaube darf max. 2 : 1 betragen.

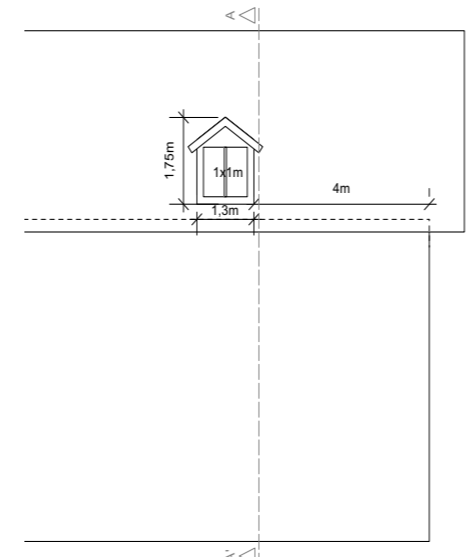
An der Gemeindefraße abgewandten Gebäudeseite sind auf der Süd- bzw. Nordseite größere Fensterformate im EG und OG zulässig.

Die Dachaufbauten sind auf beiden Gebäudeseiten gleich zu wählen. Sie müssen auf dem gleichen Niveau des Daches sitzen; sprich Oberkante sowie Unterkante müssen auf gleichem Dachniveau sitzen.

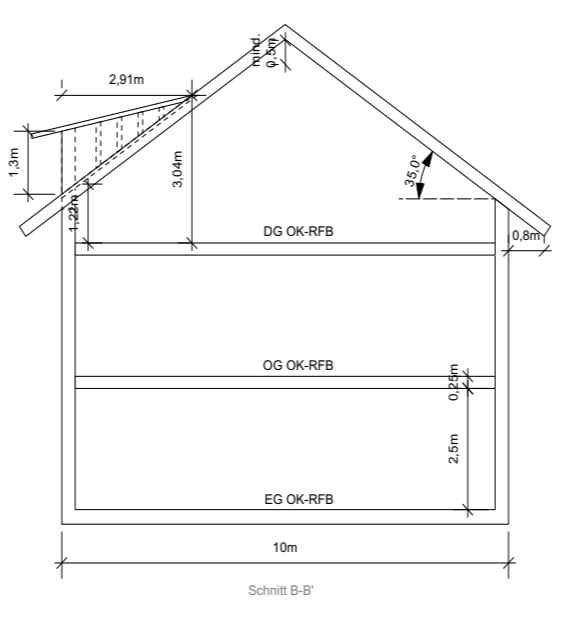
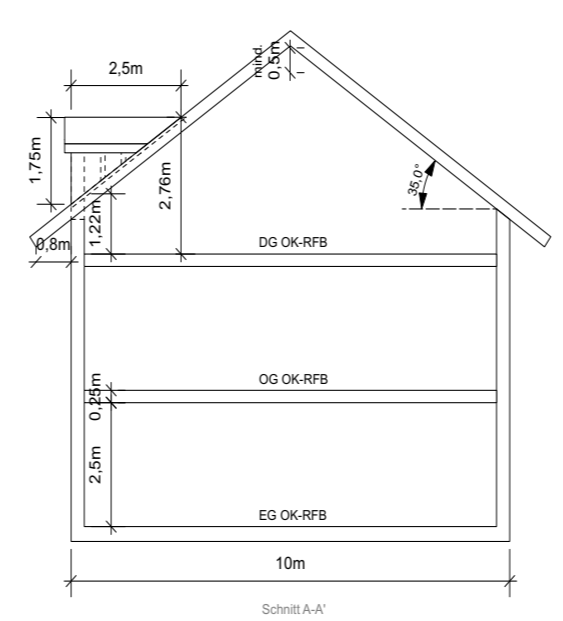
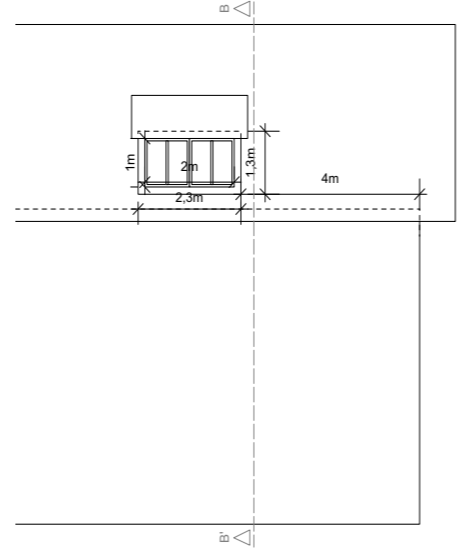
Falls die gen. Parameter aufgrund der Umnutzung im Bestand nicht einzuhalten sind, kann hier nach Angabe von Gründen, mittels einer Konstruktionszeichnung (Nachweis) ausnahmsweise davon abgewichen werden.

Die Gemeindliche Stellplatzsatzung, als auch die Abstandsflächenregelung sind anzuwenden.

Giebelgaube



Schleppgaube



Balkone müssen ausgehend vom Firstpunkt symmetrisch in der der Fassade sitzen und dürfen, entlang der straßenzugewandten Seite und der Giebelseiten, nicht abgeständert werden. Die Balkongeländer sind in Holz auszuführen.

Alle Zufahrten + Stellplätze dürfen nur wasserdurchlässig ausgeführt werden, es ist ein Abflusssbeiwert von max. 0,5 sicherzustellen. Vorhandene Stellplätze sind auch weiterhin zulässig, jedoch ist die Ausführung auch hier, nur wie oben beschrieben, zulässig.

Die bestehenden 5 Stellplätze auf Fl. Nr. 4242/1, die den Räumen die nicht Wohnzwecken dienen, zugeordnet sind, bleiben auch weiterhin dafür zulässig. Die notwendigen Stellplätze sind in den bestehenden Haupt- und Nebengebäuden unterzubringen. Aufgrund dessen ist der Neubau von Garagen / Carport oder Unterständen nicht erforderlich.

In der privaten Grünfläche sind max. 2 der erforderlichen Stellplätze, die sich aus den zulässigen 5 Wohnungen errechnen, zugelassen. Die Stellplätze sind mit einer Größe von 2,50 m x 5,00 m zulässig. Bei Neuanlagen dürfen die Zufahrten max. 3,50 m breit sein. Der Zufahrtstrichter darf bis zu einer Gesamtbreite von 4,50 m aufgeweitet werden. Die Bestandszufahrten unterliegen dem Bestandsschutz.

Sollte die Zufahrt mit den Stellplätzen zusammenfallen, ist zwischen Stellplätzen und der Zufahrt zum Grundstück ein ortstypischer Baum zu pflanzen.

Textliche Hinweise - Sonstige Belange

- Die Berücksichtigung der Belange des Schallschutzes sowie die Gewährleistung gesunder Wohnverhältnisse sind im Rahmen des Baugenehmigungsverfahrens nachzuweisen, stellen jedoch in diesem Bereich kein Problem dar. Die üblichen landwirtschaftlichen Lärm-, Geruchs- und Staubemissionen, sowie Erntearbeiten oder andere wichtige Feldarbeiten, die ggf. nach 22 Uhr und vor 6 Uhr erforderlich sind, bzw. auch an Sonn- und/oder Feiertagen, sind zu dulden. Land- und forstwirtschaftliche Fahrzeuge haben oft größere Ausmaße, was sowohl beim fahrenden, als auch ruhenden Verkehr zu beachten ist.

- Aufgrund der vorhandenen Versorgungsleitungen, insbesondere der Bayernwerke, ist vor Beginn der Baumaßnahmen ein Spartengespräch zu führen.

- Bei Neu- und Ersatzbauten ist eine ausreichende Löschwasserversorgung (96 m³/h für zwei Stunden = 192 m³) nachzuweisen. Zuständig für den Objektschutz im Außenbereich bleiben die Grundstückseigentümer.

- Eine Hochwassergefährdung ist laut Angaben der Gemeinde Raisting nach derzeitigem Kenntnisstand nicht gegeben, gegen auftretendes Schichtwasser, oder wild abfließendes Wasser ist Sorge zu tragen, die Höhe des Grundwasserstandes ist zu erfragen und ggf. Maßnahmen zur Sicherung der Gebäude vorzusehen.

Infolge von Starkregenereignissen können im Bereich der Außenbereichssatzung Überflutungen auftreten. Um Schäden zu vermeiden, sind bauliche Vorsorgemaßnahmen zu treffen, die das Eindringen von oberflächlich abfließendem Wasser in Erd- und Kellergeschosse dauerhaft verhindert. Eine Sockelhöhe von mind. 25 cm über der Fahrbahnoberkante / über Gelände wird empfohlen. Kellerfenster sowie Kellereingangstüren sollten wasserdicht und/oder mit Aufkantungen, z.B. vor Lichtschächten, ausgeführt werden. Der Abschluss einer Elementarschadensversicherung wird empfohlen.

- Das Planungsgebiet ist nach bisherigem Kenntnisstand der Gemeinde frei von Bodenbelastungen. Werden dennoch bei den Aushubarbeiten optische oder organoleptische Auffälligkeiten festgestellt, die auf eine schädliche Bodenveränderung oder Altlasten Rückschlüsse ziehen lassen, ist unverzüglich das Landratsamt Weilheim Schongau, Bodenschutzbehörde, zu informieren, (Mittelungspflicht nach Art. 1 Bayerisches Bodenschutzgesetz) und das weitere Vorgehen abzustimmen. Der Aushub ist in diesem Fall so lange in abgedeckten Containern zu lagern, bis die Entsorgung geklärt ist.

- Die Bayer. Kompensationsverordnung gem. § 15 BNatSchG findet ggf. auf Ebene der Baugenehmigung Anwendung, da es sich hierbei um Vorhaben gemäß § 35 Abs. 2 BauGB handelt.

-Im Planungsgebiet befinden sich Baudenkmäler und es ist mit Bodendenkmälern zu rechnen.

Eventuell zu Tage tretende Bodendenkmäler unterliegen der Meldepflicht an das Bayerische Landesamt für Denkmalpflege oder die Untere Denkmalschutzbehörde gemäß Art. 8 Abs. 1-2 BayDSchG.

Für jede Art von Veränderungen an diesen Denkmälern und in ihrem Nähebereich gelten die Bestimmungen der Art. 4–6 BayDSchG. Das Bayerische Landesamt für Denkmalpflege ist bei allen Planungs-, Anzeige-, Zustimmungs- sowie Erlaubnisverfahren nach Art. 6 BayDSchG und bei allen baurechtlichen Genehmigungsverfahren, von denen Baudenkmäler / Ensembles unmittelbar oder in ihrem Nähebereich betroffen sind, zu beteiligen.

Verfahrensvermerke

Der Gemeinderat der Gemeinde Raisting hat in seiner Sitzung am.....die Aufstellung der Außenbereichssatzung "Stillern", gem. § 35 Abs. 6 in Verbindung mit § 1 Abs. 3 BauGB gefasst. Der Aufstellungsbeschluss wurde am ortsüblich bekannt gemacht.

Die frühzeitige Beteiligung der Träger öffentlicher Belange nach § 4 Abs. 1 BauGB und Öffentlichkeit nach § 3 Abs. 1 BauGB, fand in der Zeit vom 09.11.2023 bis 11.12.2023 statt.

Der Entwurf in der Fassung vom 20.03.2024 wurde gem. § 3 Abs. 2 BauGB in der Zeit vom 06.05.2024 bis 10.06.2024 erneut ausgelegt. Die weitere verkürzte Auslegung fand in der Zeit vom... bis... statt, in der Fassung vom..... Die ortsübliche Bekanntmachung erfolgte am.....

Die Gemeinde hat mit Beschluss des Gemeinderates vom..... die Aussenbereichssatzung, gem. § 10 Abs. 1 BauGB in der Fassung vom..... als Satzung beschlossen.

Raisting,..... (Siegel) Martin Höck, 1. Bürgermeister

Der Satzungsbeschluss zu der Aussenbereichssatzung in der Fassung vom wurde am gemäß § 10 Abs. 3 BauGB ortsüblich bekannt gemacht. Die Aussenbereichssatzung mit Begründung wird seit diesem Tag zu den üblichen Dienststunden im Rathaus zu jedermanns Einsicht bereitgehalten.

Mit der Bekanntmachung tritt die Satzung in Kraft (§ 10 Abs. 3 Satz 4 BauGB). Auf Rechtsfolgen der §§ 44, 214 und 215 BauGB wurde hingewiesen.

Raisting (Siegel) Martin Höck, 1. Bürgermeister

Gemeinde Raisting
Landkreis Weilheim-Schongau

Aussenbereichssatzung – Stillern
i.S. des § 35 Abs. 6 BauGB

Planfertigung: Vera Winzinger
Architektin / Stadtplanerin
Ammerseestraße 11, 86919 Utting
architektur@verawinzinger.de

Plandatum: **Aufstellungsbeschluss** ???
Plandatum: 1. Auslegung 14.09.23
Plandatum: 2. Auslegung 20.03.24
Plandatum: verk. Auslegung 27.06.24
Satzungsbeschluss:

PRÄAMBEL
Die Gemeinde Raisting erläßt aufgrund §§ 1 bis 4 sowie §8 ff Baugesetz - BauGB Art. 81 Bayerische Bauordnung - BayBO Art. 23 Gemeindeordnung für den Freistaat Bvayern - GO diese Außenbereichssatzung i. S. des § 35 Abs. 6 BauGB als S A T Z U N G

Die o.a. Rechtsgrundlagen gelten in der jeweils, zum Zeitpunkt des Satzungsbeschlusses gültigen Fassung.